

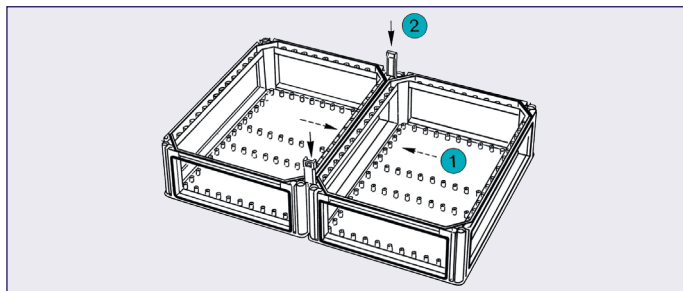


MODUCENTER MODULAIR KUNSTSTOFKASTEN SYSTEEM

Montage Instructies

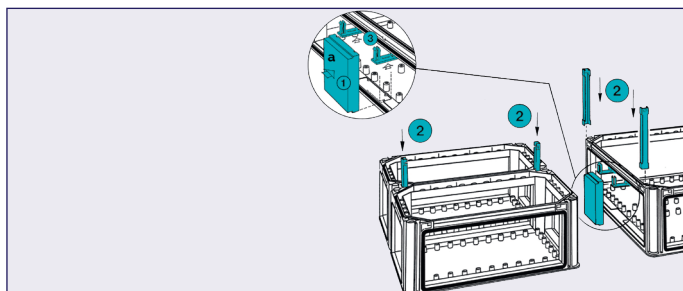
Montage instructies

Koppelen van bodems



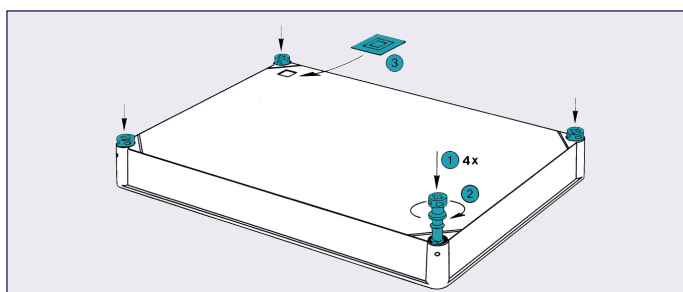
1. Plaats de te koppelen bodems tegen elkaar
2. Koppelen d.m.v. koppelspieën

Koppelen van twee bodems 220 mm aan één bodem 440 mm



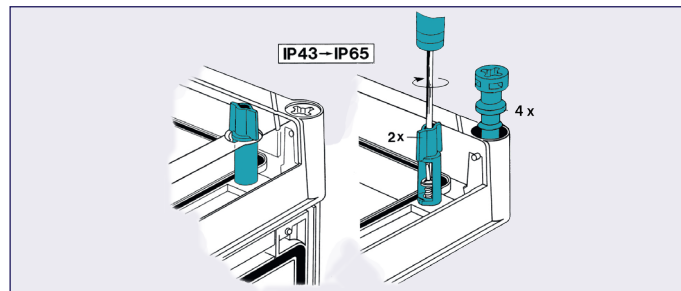
1. Plaats de koppelplaat (a) in opening van zijde 440. De juiste positie is bepaald door de positioneermokken.
2. Koppel de bodems onderling door vier koppelspieën.
3. Klik de twee koppelklemmen in de voorziene openingen aan beide zijden van de koppelplaat.

Montage van deksels



1. Duw de vier dekselschroeven in de voorziene openingen.
2. Schroef het deksel op de bodem (360° - max. 2,5Nm).
3. Kleef indien noodzakelijk het etiket.

Montage van scharnierende frontdeksels



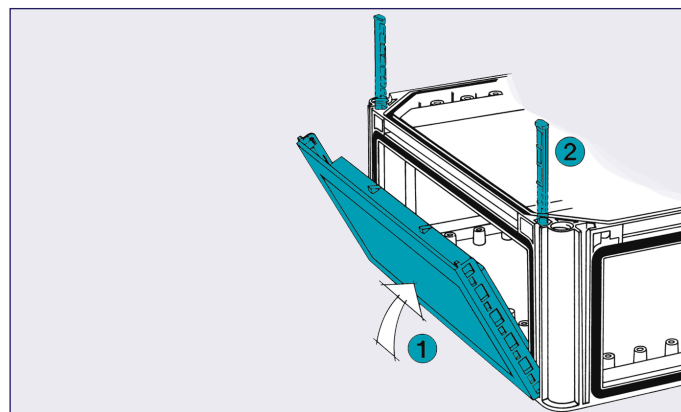
Schroef de twee snelsluitingen door de zelfsnijdende schroeven in het kader van het scharnierend deksel.

Beschermwaarden:

IP43: snelsluiting open

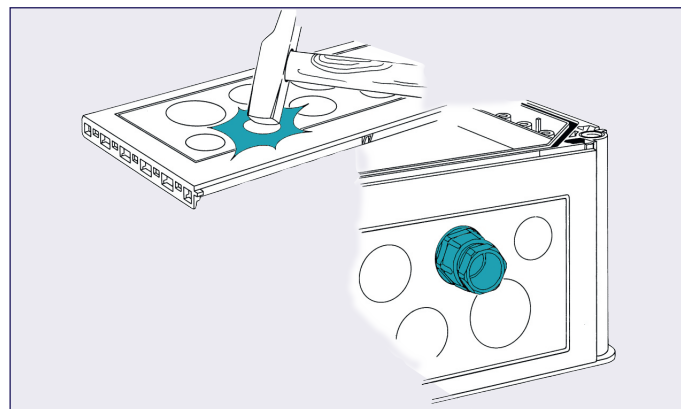
IP65: snelsluiting dicht

Montage van kappen



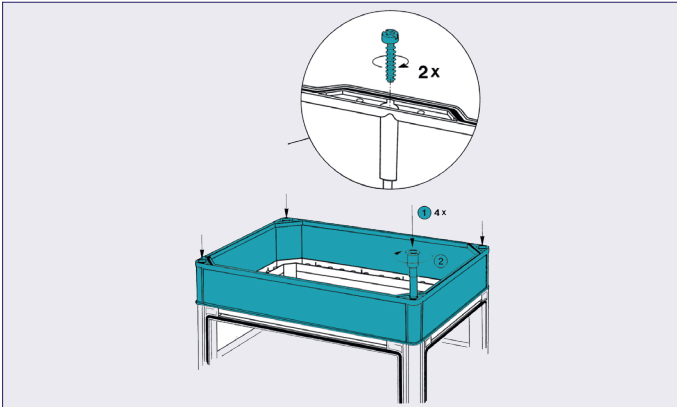
1. Plaats de afsluitplaat in de opening en duw de plaat in de zijwand.
2. Vergrendel door twee bevestigingsspieën.

Montage van pakkingbussen op combikappen



Montage instructies

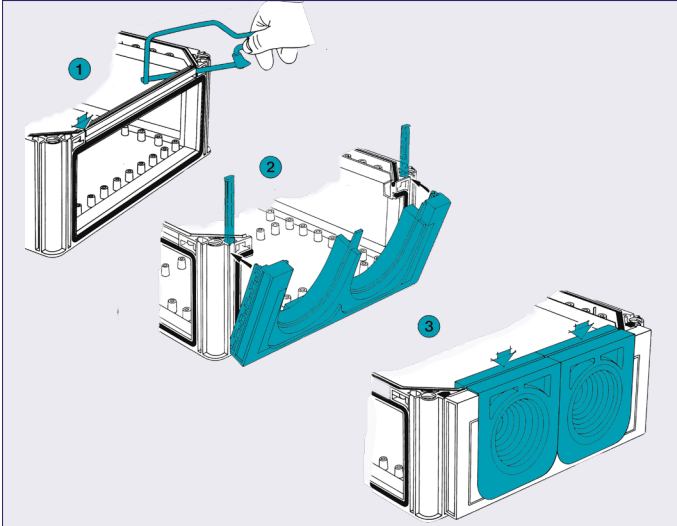
Montage van ophoogkader



1. Duw de vier schroeven in de voorziene openingen.
2. Na het inklikken zijn de schroeven onverliesbaar. Schroef de verhogingsrand op de bodem.

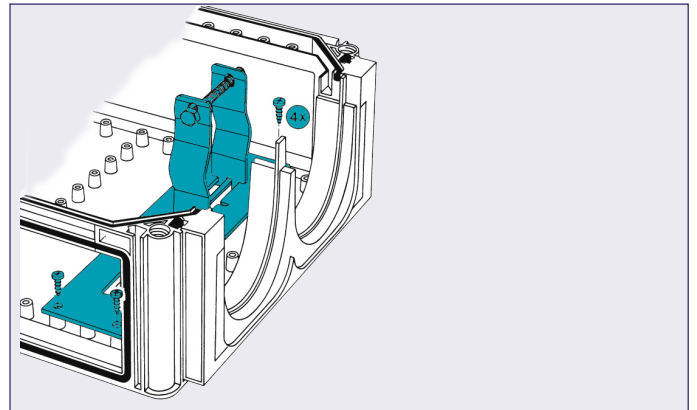
Bij een zijde 640 wordt het verhogingskader door twee zelfsnijdende schroeven bevestigd.

Montage van kabelinvoerkappen



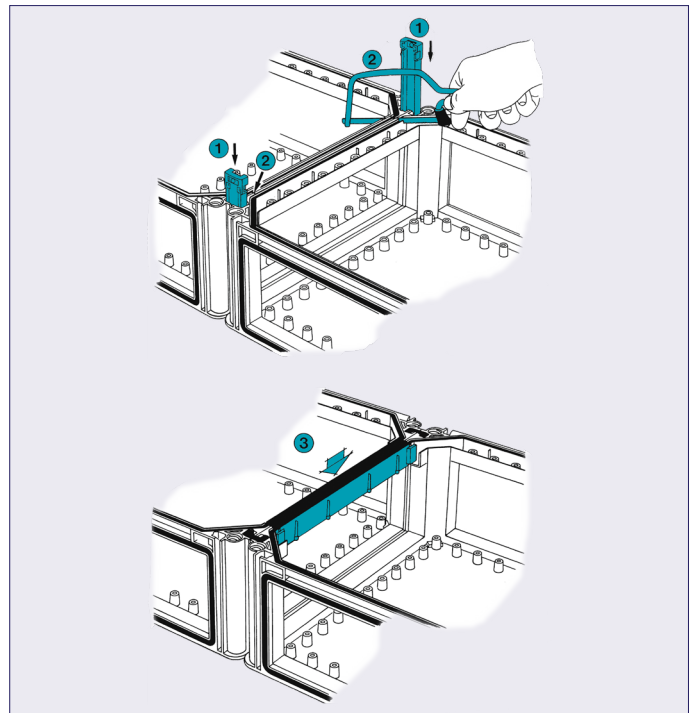
1. Zaag op de markeerlijn de bovenrand van de bodem weg
Zijde 320 - opening 220 mm.
Zijde 440 - opening 320 mm.
2. Plaats de kabelinvoerkap schuin in de opening en duw deze recht in de zijwand Vergrendel door twee bevestigingsspieën.
3. Schuif de gummi kabelingen in de kap.

Montage van de universele kabeltrekontlasting



Schroef de plaat van de kabeltrekontlasting met vier zelfsnijdende schroeven op de nokken in de bodem. Schuif de klem in de gleuven van de plaat en schroef samen met bout en moer.

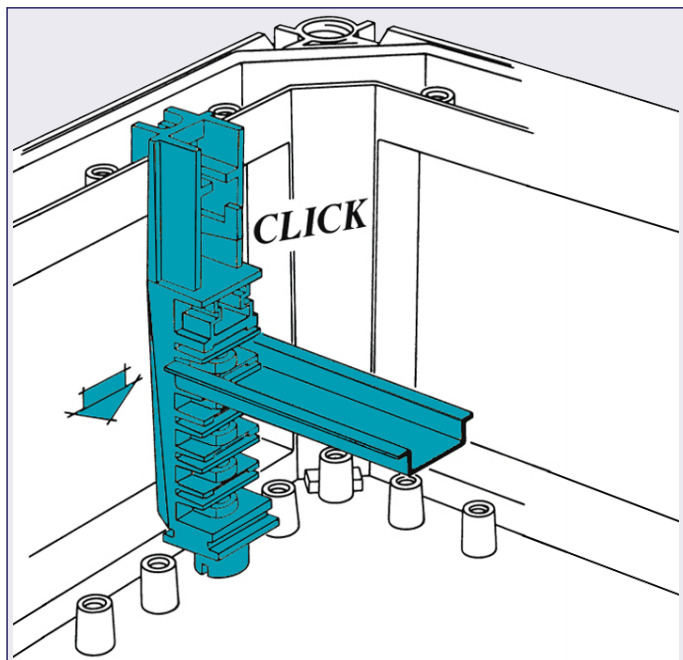
Montage van brugstukken



1. Koppel de twee bodems door twee koppelspieën.
2. Zaag op de markeerlijn de bovenranden van de gekoppelde bodems weg.
3. Kleef de dichting op het brugstuk. Monteer het brugstuk tussen de twee bodems.

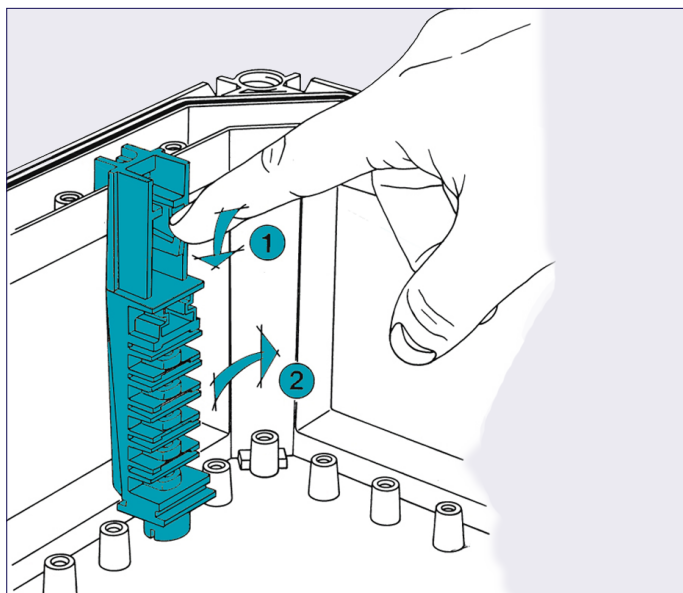
Montage instructies

Montage van de universele steun



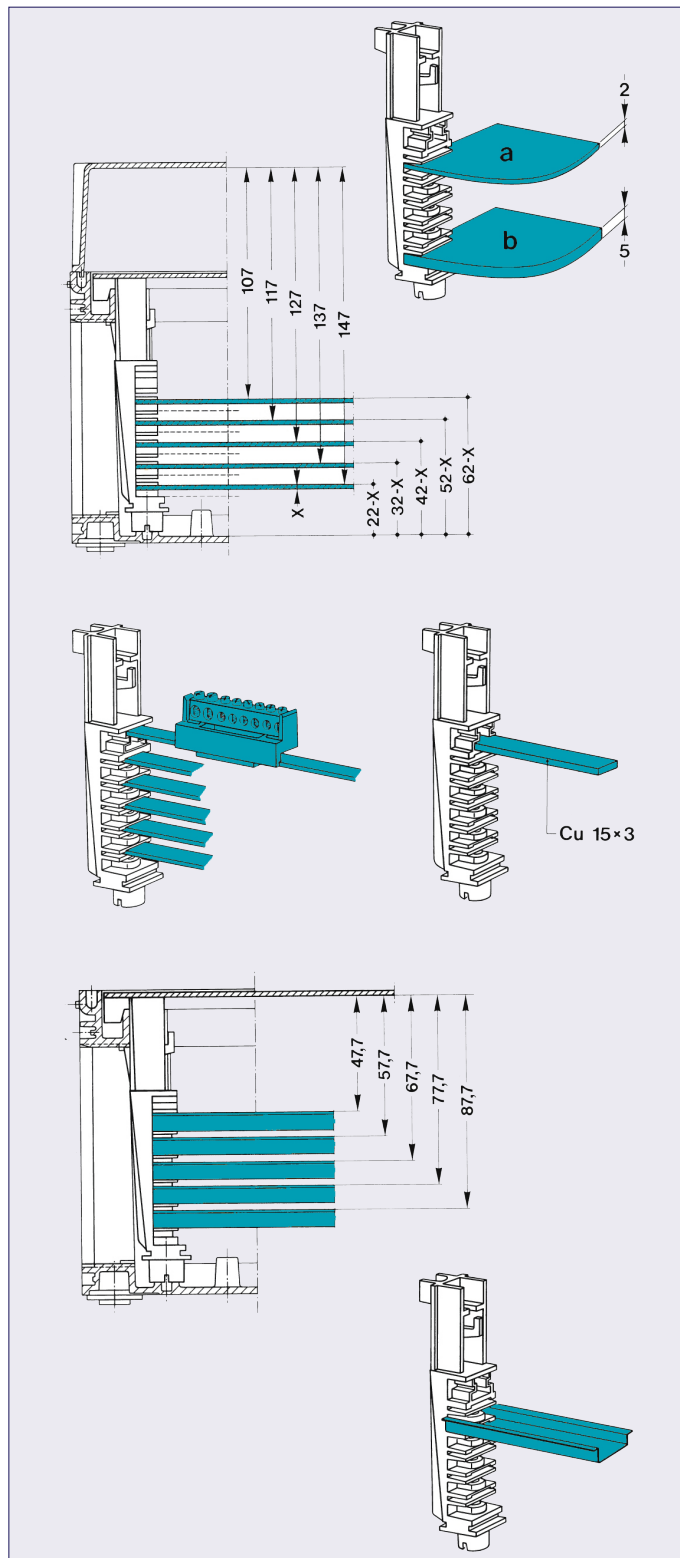
Plaats de universele steun over de nok onderaan in de bodem en positioneer over de nok op de bovenrand van de bodem.

Ontgrendeling van de universele steun



Duw de ontgrendelingslip naar beneden en hef de universele steun uit de bodem.

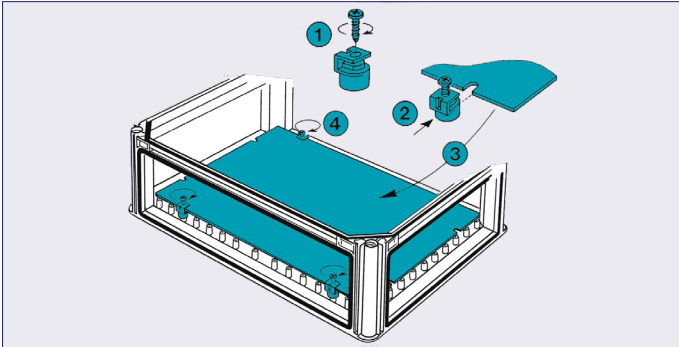
Uitrustingsmogelijkheden van de universele steun



- Montageplaat in metaal (a) of in plexiglas (b)
- Koperrail 15 x 3
- Montageprofiel 12 x 2 voor verdeelklemmen
- Symmetrische DIN-rails

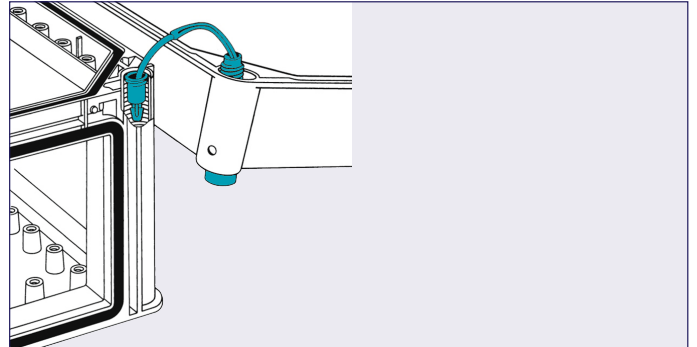
Montage instructies

Montage van montageplaten



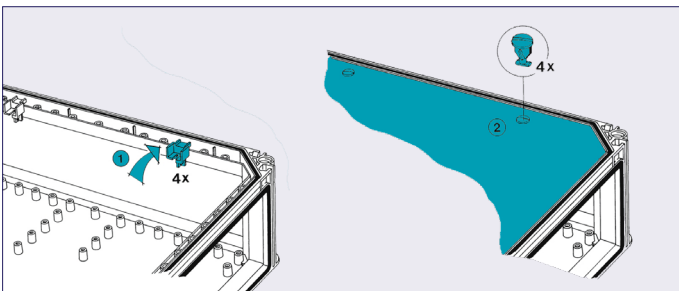
1. Draai de schroef één slag in de steun.
2. Monteer de vier steuntjes over de montageplaat.
3. Plaats de montageplaat met de steuntjes over de nokken in de bodem.
4. Draai de schroeven vast.

Montage van het lintscharnier



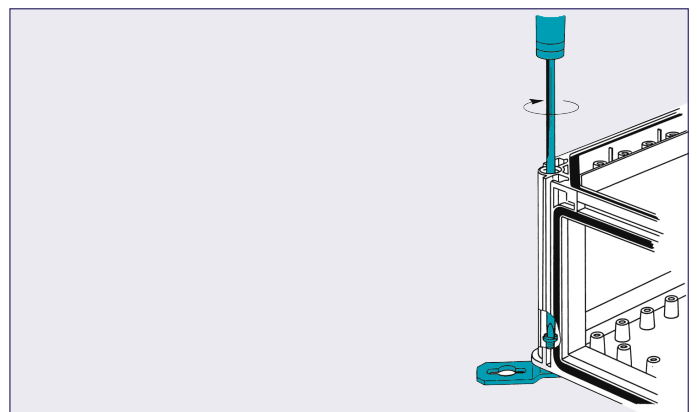
Alvorens het lintscharnier te monteren, bevestig de kast aan de muur door de schroeven, bevestigingsbeugels of draagconstructie.
Druk het lintscharnier door het hoekgat van het deksel en draai vast in de bodem (360°).

Montage van de afdekplaat



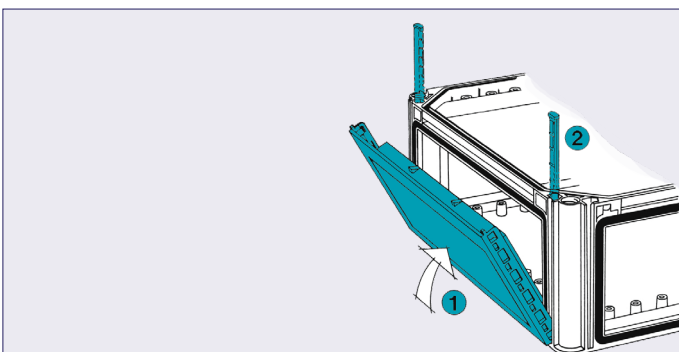
1. Klik de vierafdekplaatsteunen in de bovenrand van de bodem.
2. Duw de vier snelsluitingen in de afdekplaat en bevestig de afdekplaat op de bodem met een kwartslag van de snelsluiting.

Montage van de bevestigingsvoetjes



Positioneer de voetjes volgens de gewenste hoek (0°, 45°, 90°) en schroef vast door de vier hoekgaten van de bodem.

Montage van de scheidingsschotten



Plaats het scheidingsschot, met de uitsparingen naar boven, tussen de te koppelen bodem.



**ODINK &
KOENDERINK**

Connecting Power

Odink & Koenderink Nederland B.V.

Parallelweg 10

7482 CA Haaksbergen

T: +31 53 573 03 03

www.odink-koenderink.com

info@odink-koenderink.nl
